

PSD/4 シリンジポンプ 仕様書



コンパクトで汎用的なシリンジポンプ

ストローク長さ30mmのシリンジを使用する PSD/4 は、ハミルトン社の組み込み用シリンジポンプモジュールの中で、最も小型で軽量なタイプです。コストパフォーマンスに秀でている、ロングベストセラーのモデルです。

PSD/4 を利用することで、等量分注、可変分注、希釈操作などの多彩な連続送液を、手軽に実現できます。

医療機器産業や半導体産業をはじめとして、信頼性、堅牢性、柔軟性などが要求される様々な分野の自動化システムに、広く組み込まれて利用されています。

PSD/4 シリンジポンプ

品名・仕様	Cat. No.	(P/N)	シリンジ速度 (1ストローク = 30 mm)	シリンジ分解能 (ステップ数)	シリンジ 駆動力	バルブ 駆動トルク
PSD/4 シリンジポンプ 標準仕様	7820-35320	(54848-01)	1秒～50分 / ストローク	3,000 / 24,000	89 N	0.18 N・m
PSD/4 シリンジポンプ HVT 仕様	7520-35323	(99194-01)	1秒～50分 / ストローク	3,000 / 24,000	89 N	0.53 N・m
PSD/4 シリンジポンプ HVT & HLF 仕様	7520-35325	(99195-01)	2.3秒～114分 / ストローク	54,857	178 N	0.53 N・m
PSD/4 シリンジポンプ Smooth Flow 仕様	7520-35326	(97709-01)	14秒～8時間 / ストローク	192,000	98 N	0.18 N・m
PSD/4, PSD/6, MVP/4 スターターキット						

備考

HVT : High Valve Torque (バルブ回転用モーターの駆動トルク強化仕様)。6方以上のバルブ使用時、粘性の高い溶液や塩含有溶液の送液時などで、標準仕様ではバルブの動作が不安定な場合にご使用ください。

HLF : High Lift Force (シリンジ駆動用モーターの駆動力強化仕様)。12.5mLのシリンジ使用時、送液速度が高い際などで、シリンジの動作が不安定な場合にご使用ください。

Smooth Flow (シリンジ駆動用モーターの低速移動可能仕様)。標準仕様よりもゆっくりと送液する場合にご使用ください。

スターターキットは、Windows用テストプログラム、ケーブル、電源、シリアル-USB変換アダプターのセットです。初めてお使いになる際に便利です。

共通仕様

シリンジポンプ

精度	± 1 % / 100 %ストローク (詳細は裏表紙参照)
真度	≤ 0.05 % / 100 %ストローク (詳細は裏表紙参照)
重さ	標準仕様, Smooth Flow 仕様 : 1.2 kg / HVT 仕様, HVT & HLF 仕様 : 1.4 kg
RoHS規制	対応
電圧, 電流	24 VDC, 1.5 A (最大)

シリンジ

シリンジ容量	12.5 μL ~ 12.5 mL
ストローク長	30 mm
接液部材質	次ページ参照
プランジャーシャフト材質	ステンレス または PTFE コーティング付きアルミニウム
駆動方式	リードスクリューと光学式エンコーダ付きステッピングモータ駆動

バルブ・マニホールド

材質	次ページ参照
定格圧力	0.69 MPa
配管接続仕様	1/4" - 28 UNF (フランジ接続またはフランジレス接続)
配管の推奨内径	シリンジ容量 5 mL 以下では内径 1 mm 以下 / シリンジ容量 5 mL 以上では内径 2 mm (粘性と流速によって調整)
駆動方式	光学式エンコーダ付きステッピングモータ駆動
回転速度	250 ミリ秒 / 120 度回転

通信規格

通信方式	RS-232, RS-485 または CAN
プロトコル	ターミナルモード, スタンダードモード
ボーレート	9,600 または 38,400 (RS-232 または RS-485); 100,000 または 125,000 (CAN)
データビット	8
パリティ	なし
ストップビット	1, 半二重
接続可能台数	最大16台まで接続可能 (デジジーチェーン)
プログラム内容	シリンジ制御 (絶対位置移動, 相対位置移動, 速度変更, 加速, 減速, 状態取得など) バルブ制御 (位置指定, 回転方向指定, 状態取得など), ループ, タイマー, エラー検知 一時停止と再開, TTL出力, TTL入力, 内蔵メモリに15メソッドを保存可能

動作・保管条件

動作温度, 動作湿度	15° C ~ 40° C, 20% ~ 95% (相対湿度, 結露しないこと), 直射日光を避けること
保管温度, 保管湿度	-20° C ~ 65° C, 20% ~ 95% (相対湿度, 結露しないこと), 直射日光を避けること

材質表示について

CTFE : Chlorotrifluoroethylene, ETFE : Polyethylene-tetrafluoroethylene, PTFE : Polytetrafluoroethylene

PFA : Perfluoroalkoxy alkanes, UHMWPE : Ultra high molecular weight polyethylene

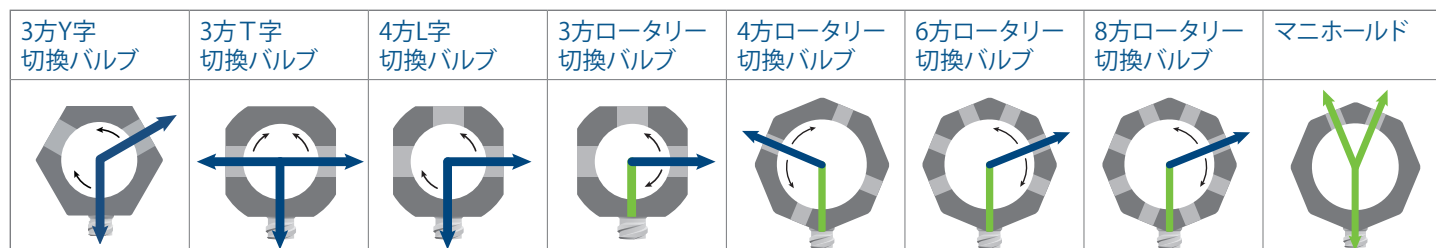
PSD/4 用シリンジ

PTFEシリンジ (チップ材質: PTFE)	不活性度とコストパフォーマンスに優れた標準シリンジ, (注1) 使用できないセラミックバルブあり 接液部材質: ホウケイ酸ガラス (バレル), PTFE (チップ), PFA (バレル接続部)
LLシリンジ (チップ材質: UHMWPE)	塩含有溶液にも耐久性のあるロングライフシリンジ, (注1) 使用できないセラミックバルブあり 接液部材質: ホウケイ酸ガラス (バレル), UHMWPE (チップ), PFA (バレル接続部)

シリンジ 容量	PTFEシリンジ Cat. No.	(P/N)	LLシリンジ Cat. No.	(P/N)	定格圧力	(注1) 使用できないセラミックバルブ
12.5 µL	7820-35650	(5495-10)			6.89 MPa	なし (すべて使用可能)
25 µL	7820-35651	(5495-15)	7820-35675	(8250-15)	6.89 MPa	なし (すべて使用可能)
50 µL	7820-35652	(5495-20)	7820-35676	(8250-20)	6.89 MPa	なし (すべて使用可能)
100 µL	7820-35653	(5495-22)	7820-35677	(8250-22)	6.89 MPa	なし (すべて使用可能)
125 µL	7820-35654	(5495-25)	7820-35678	(8250-25)	6.89 MPa	なし (すべて使用可能)
250 µL	7820-35655	(5495-30)	7820-35679	(8250-30)	3.45 MPa	なし (すべて使用可能)
500 µL	7820-35656	(5495-35)	7820-35680	(8250-35)	1.38 MPa	なし (すべて使用可能)
1 mL	7820-35669	(5495-38)	7820-35681	(8250-37)	1.38 MPa	なし (すべて使用可能)
1.25 mL	7820-35658	(5495-40)	7820-35682	(8250-40)	1.38 MPa	なし (すべて使用可能)
2.5 mL	7820-35659	(5495-45)	7820-35683	(8250-45)	1.38 MPa	7820-35457, 7820-35459 は使用不可
5 mL	7820-35660	(5495-50)	7820-35684	(8250-50)	1.38 MPa	7820-35457, 7820-35459 は使用不可
12.5 mL	7820-35661	(5495-55)			1.38 MPa	7820-35453, 7820-35457, 7820-35459 は使用不可

PSD/4 用バルブ・マニホールド

Hamaflonバルブ	不活性度に優れたプラグ型バルブ, 高耐久性PTFE (Hamaflon) を採用, グリース不使用, 全てのシリンジが使用可能 接液部材質: CTFE, PTFE (高耐久性) / ハウジング材質: CTFE
セラミックバルブ	塩含有溶液にも耐久性のあるディスク型長寿命バルブ, グリース使用, (注2) 使用できないシリンジあり 接液部材質: セラミック (酸化アルミニウム), CTFE, ETFEまたはPTFE / ハウジング材質: アルミニウム
プラスチックマニホールド	CTFE製マニホールド (切換機能なし), 全てのシリンジが使用可能 接液部材質: CTFE / ハウジング材質: CTFE



タイプ	品名	Cat. No.	(P/N)	ポート径	(注2) 使用できないシリンジ
3方Y字切換バルブ	PSD 3-2(Y)型Hamaflonバルブ	7520-35465	(99891-01)	1.5 mm	なし (すべて使用可能)
	PSD 3-2(Y)型セラミックバルブ	7820-35453	(8778-01)	1.5 mm	12.5 mLシリンジは使用不可
3方T字切換バルブ	PSD 3-3(T)型Hamaflonバルブ	7520-35467	(99892-01)	1.5 mm	なし (すべて使用可能)
	PSD 3-3(T)型セラミックバルブ	7820-35454	(8063-01)	1.5 mm	なし (すべて使用可能)
4方L字切換バルブ	PSD 4-2(L)型Hamaflonバルブ	7520-35466	(99894-01)	1.5 mm	なし (すべて使用可能)
	PSD 4-2(L)型セラミックバルブ	7820-35455	(9234-01)	1.5 mm	なし (すべて使用可能)
3方ロータリー切換バルブ	PSD 3-5型Hamaflonバルブ	7520-35468	(99893-01)	1.5 mm	なし (すべて使用可能)
	PSD 3-5型セラミックバルブ	7820-35456	(7991-01)	1.5 mm	なし (すべて使用可能)
4方ロータリー切換バルブ	PSD 4-5型Hamaflonバルブ	7520-35469	(99895-01)	1.5 mm	なし (すべて使用可能)
	PSD 4-5型セラミックバルブ	7820-35457	(7992-01)	1.9 mm	2.5 mL以上のシリンジは使用不可
6方ロータリー切換バルブ	PSD 6-5型Hamaflonバルブ	7520-35470	(99896-01)	1.4 mm	なし (すべて使用可能)
	PSD 6-5型セラミックバルブ	7820-35458	(9998-01)	1.3 mm	なし (すべて使用可能)
8方ロータリー切換バルブ	PSD 8-5型セラミックバルブ新型	7520-35462	(59943-01)	1.6 mm	なし (すべて使用可能)
	PSD 8-5型セラミックバルブ旧型	7820-35459	(7993-01)	1.3 mm	2.5 mL以上のシリンジは使用不可
マニホールド	PSD(Y)型プラスチックマニホールド	7520-35463	(9537-01)	1.5 mm	なし (すべて使用可能)

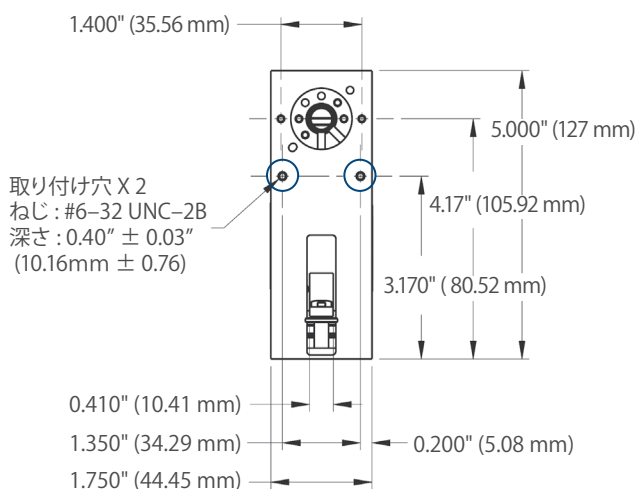
分注性能 (脱イオン水, 22°C)

容量	ストロークの範囲	真度 (±%)	精度 (%)
12.5 μL	5% ≤ ストローク < 30%	3.00	2.00
	ストローク ≥ 30%	2.00	0.20
25 μL	5% ≤ ストローク < 30%	3.00	2.00
	ストローク = 30%	1.50	0.20
	ストローク = 100%	1.00	0.20
50 μL	5% ≤ ストローク < 30%	2.00	1.00
	ストローク = 30%	1.00	0.20
	ストローク = 100%	1.00	0.10
100/125 μL	5% ≤ ストローク < 30%	2.00	1.00
	ストローク = 30%	1.00	0.20
	ストローク = 100%	1.00	0.10

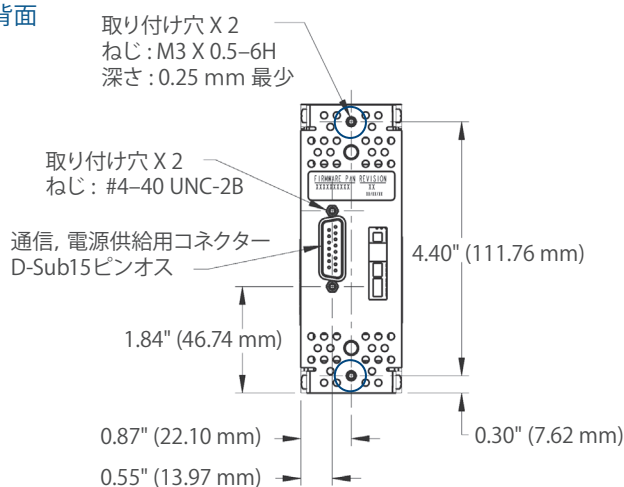
容量	ストロークの範囲	真度 (±%)	精度 (%)
250 μL	5% ≤ ストローク < 30%	1.50	0.50
	ストローク = 30%	1.00	0.20
	ストローク = 100%	1.00	0.05
500 μL	1% ≤ ストローク < 5%	3.00	1.50
	5% ≤ ストローク < 30%	1.50	0.50
	ストローク = 30%	1.00	0.20
1 mL 以上	1% ≤ ストローク < 5%	3.00	1.50
	5% ≤ ストローク < 30%	1.20	0.50
	ストローク = 30%	1.00	0.10
	ストローク = 100%	1.00	0.05

図面と寸法

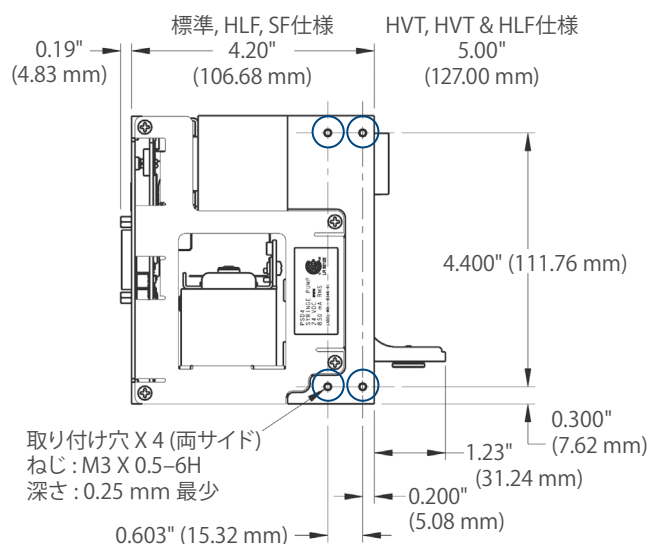
正面



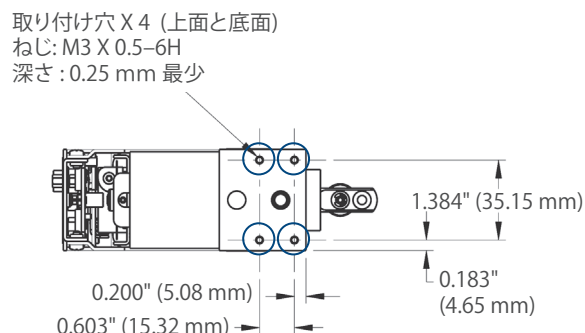
背面



側面



上面



©2017 Hamilton Company. All rights reserved. All other trademarks are owned and/or registered by Hamilton Company in the U.S. and/or other countries. Lit. No. L60034 Rev F — 05/2017

本製品に関するご質問やご注文は、最寄りの本支店や営業所にご連絡ください。改良のため、型式、価格、仕様などにつきましては、予告なく変更する場合があります。本仕様書の内容は、2021年1月20日時点のものです。 PSD/4 仕様書 (Rev_F_J2)

HAMILTON

Web: www.hamiltoncompany.com

USA: 800-648-5950

Europe: +41-81-660-60-60

GL Sciences

ジーエルサイエンス株式会社

<https://www.gls.co.jp/>

E-mail: info@glsc.co.jp

TEL: 03-5323-6611 (本社)

04-2934-2121 (総合技術本部)

本社 〒163-1130 東京都新宿区西新宿6丁目22番1号 新宿スクエアタワー30F