

# PSD/6 シリンジポンプ 仕様書



## 広範囲の送液ができるシリンジポンプ

ストローク長60mmのシリンジを使用した PSD/6は、ハミルトン社のシリンジポンプシリーズの最新モデルです。

シリーズ中で最も高い分解能を持つため、25 $\mu$ Lシリンジと組み合わせた微量送液が可能です。

横幅45mmとスリムでありながら、50mLシリンジと組み合わせることで、大量送液にも対応します。等量分注、可変連続分注、連続希釈などの送液操作を、正確かつ高精度に実施できます。

シリーズで培ったノウハウにより、堅牢性に優れています。医療機器産業や半導体産業をはじめとする幅広い産業分野に、最適な送液モジュールです。

## PSD/6 シリンジポンプ

| 品名・仕様                        | Cat. No.   | (P/N)      | シリンジ速度<br>(1ストローク = 60 mm) | シリンジ分解能<br>(ステップ数) | シリンジ<br>駆動力 | バルブ<br>駆動トルク |
|------------------------------|------------|------------|----------------------------|--------------------|-------------|--------------|
| PSD/6 シリンジポンプ 標準仕様           | 7520-35960 | (63133-01) | 2秒~100分 / ストローク            | 6,000 / 48,000     | 89 N        | 0.18 N・m     |
| PSD/6 シリンジポンプ HVT 仕様         | 7520-35961 | (99197-01) | 2秒~100分 / ストローク            | 6,000 / 48,000     | 89 N        | 0.53 N・m     |
| PSD/6 シリンジポンプ HVT & HLF 仕様   | 7520-35963 | (99198-01) | 4.7秒~228分 / ストローク          | 109,714            | 178 N       | 0.53 N・m     |
| PSD/6 シリンジポンプ Smooth Flow 仕様 | 7520-35964 | (99199-01) | 28秒~16時間 / ストローク           | 384,000            | 98 N        | 0.18 N・m     |

### PSD/4, PSD/6, MVP/4 スターターキット

#### PSD用バルブアダプタ

HVT: High Valve Torque (バルブ回転用モーターの駆動トルク強化仕様)。6方以上のバルブ使用時、粘性の高い溶液や塩含有溶液の送液時などで、標準仕様ではバルブの動作が不安定な場合にご使用ください。

HLF: High Lift Force (シリンジ駆動用モーターの駆動力強化仕様)。25mL以上のシリンジ使用時、送液速度が高い際などで、シリンジの動作が不安定な場合にご使用ください。

Smooth Flow (シリンジ駆動用モーターの低速移動可能仕様)。標準仕様よりもゆっくりと送液する場合にご使用ください。

スターターキットは、Windows用テストプログラム、ケーブル、電源、シリアル-USB変換アダプターのセットです。初めてお使いになる際に便利です。

PSD用バルブアダプタは、PTFEシリンジとセラミックバルブまたはマニホールドとの組み合わせで、必要になる場合があります。

## 共通仕様

### シリンジポンプ

|        |  |
|--------|--|
| 精度     | ± 1 % / 100 %ストローク (詳細は裏表紙参照)  |
| 真度     | ≤ 0.05 % / 100 %ストローク (詳細は裏表紙参照)                                       |
| 重さ     | 標準仕様: 1.66 kg / HVT 仕様, HVT & HLF 仕様: 1.9 kg / Smooth Flow 仕様: 1.71 kg |
| RoHS規制 | 対応   |
| 電圧, 電流 | 24 VDC, 1.5 A (最大)   |

### シリンジ

|              |                                |
|--------------|--------------------------------|
| シリンジ容量       | 25 µL ~ 50 mL                  |
| ストローク長       | 60 mm                          |
| 接液部材質        | 次ページ参照                         |
| プランジャーシャフト材質 | ステンレス または PTFE コーティング付きアルミニウム  |
| 駆動方式         | リードスクリューと光学式エンコーダ付きステッピングモータ駆動 |

### バルブ・マニホールド

|         |  |
|---------|--|
| 材質      | 次ページ参照   |
| 定格圧力    | 0.69 MPa   |
| 配管接続仕様  | 1/4" - 28 UNF (フランジ接続またはフランジレス接続)                                  |
| 配管の推奨内径 | シリンジ容量 5 mL 以下では内径 1 mm 以下 / シリンジ容量 5 mL 以上では内径 2 mm (粘性と流速によって調整) |
| 駆動方式    | 光学式エンコーダ付きステッピングモータ駆動  |
| 回転速度    | 250 ミリ秒 / 120 度回転  |

### 通信規格

|         |   |
|---------|---|
| 通信方式    | RS-232, RS-485 または CAN  |
| プロトコル   | ターミナルモード, スタンダードモード   |
| ボーレート   | 9,600 または 38,400 (RS-232 または RS-485); 100,000 または 125,000 (CAN)   |
| データビット  | 8   |
| パリティ    | なし  |
| ストップビット | 1, 半二重  |
| 接続可能台数  | 最大16台まで接続可能 (デジタイゼーション)   |
| プログラム内容 | シリンジ制御 (絶対位置移動, 相対位置移動, 速度変更, 加速, 減速, 状態取得など)<br>バルブ制御 (位置指定, 回転方向指定, 状態取得など), ループ, タイマー, エラー検知<br>一時停止と再開, TTL出力, TTL入力, 内蔵メモリに15メソッドを保存可能 |

### 動作・保管条件

|            |   |
|------------|---|
| 動作温度, 動作湿度 | 15° C ~ 40° C, 20% ~ 95% (相対湿度, 結露しないこと), 直射日光を避けること  |
| 保管温度, 保管湿度 | -20° C ~ 65° C, 20% ~ 95% (相対湿度, 結露しないこと), 直射日光を避けること |

### 材質表示について

CTFE: Chlorotrifluoroethylene, ETFE: Polyethylene-tetrafluoroethylene, PTFE: Polytetrafluoroethylene

PFA: Perfluoroalkoxy alkanes, UHMWPE: Ultra high molecular weight polyethylene

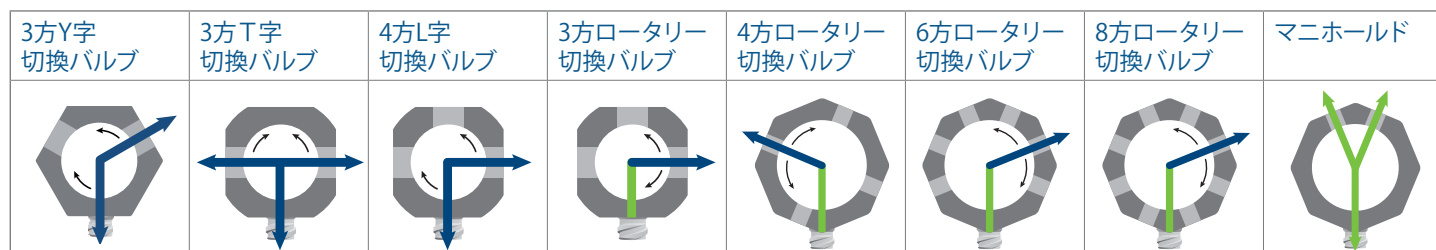
## PSD/6 用シリンジ

|                           |   |
|---------------------------|---|
| PTFEシリンジ<br>(チップ材質: PTFE) | 不活性度とコストパフォーマンスに優れた汎用シリンジ, (注1) セラミックバルブ・マニホールドの使用制限あり<br>接液部材質: ホウケイ酸ガラス (バレル), PTFE (チップ), PFA (バレル接続部) |
| LLシリンジ<br>(チップ材質: UHMWPE) | 塩含有溶液にも耐久性のあるロングライフシリンジ, すべてのバルブが使用可能<br>接液部材質: ホウケイ酸ガラス (バレル), UHMWPE (チップ), PFA & PTFE (バレル接続部)         |

| シリンジ<br>容量  | PTFEシリンジ<br>Cat. No. | (P/N)       | LLシリンジ<br>Cat. No. | (P/N)     | 定格圧力     | (注1) セラミックバルブ・マニホールドの使用制限<br>取り付け不可 | PSD用バルブアダプタ (別売)        |
|-------------|----------------------|-------------|--------------------|-----------|----------|-------------------------------------|-------------------------|
| 25 $\mu$ L  | 4025-21002           | (80222)     |                    |           | 6.89 MPa | なし                                  | 不要                      |
| 50 $\mu$ L  | 4025-21005           | (80922)     | 7520-35640         | (8300-15) | 6.89 MPa | なし                                  | 不要                      |
| 100 $\mu$ L | 4025-21010           | (81022)     | 7520-35641         | (8300-20) | 6.89 MPa | なし                                  | 不要                      |
| 250 $\mu$ L | 4025-21025           | (81122)     | 7520-35642         | (8300-25) | 3.45 MPa | なし                                  | 不要                      |
| 500 $\mu$ L | 4025-21050           | (81222)     | 7520-35643         | (8300-30) | 3.45 MPa | なし                                  | 不要                      |
| 1 mL        | 4015-54001           | (81320-GLS) | 7520-35644         | (8300-35) | 1.38 MPa | なし                                  | 不要                      |
| 2.5 mL      | 4015-54002           | (81420-GLS) | 7520-35645         | (8300-40) | 1.38 MPa | なし                                  | 不要                      |
| 5 mL        | 4015-54005           | (81520-GLS) | 7520-35646         | (8300-45) | 1.38 MPa | なし                                  | 不要                      |
| 10 mL       | 4015-54010           | (81620)     | 7520-35647         | (8300-50) | 1.38 MPa | なし                                  | 7820-35453, 7820-35454, |
| 25 mL       | 4025-25950           | (82521)     |                    |           | 0.69 MPa | 7820-35457, 7820-35459              | 7820-35455, 7820-35456, |
| 50 mL       | 7520-35611           | (85021)     |                    |           | 0.69 MPa | の2種類は取り付け不可                         | 7520-35463 の5種類は必要      |

## PSD/6 用バルブ・マニホールド

|              |  |
|--------------|--|
| Hamaflonバルブ  | 不活性度に優れたプラグ型バルブ, 高耐久性PTFE (Hamaflon) を採用, グリース不使用, 全てのシリンジと併用可能<br>接液部材質: CTFE, PTFE (高耐久性) / ハウジング材質: CTFE            |
| セラミックバルブ     | 塩含有溶液にも耐久性のあるディスク型長寿命バルブ, グリース使用, (注2) PTFEシリンジの使用制限あり<br>接液部材質: セラミック (酸化アルミニウム), CTFE, ETFEまたはPTFE / ハウジング材質: アルミニウム |
| プラスチックマニホールド | CTFE製マニホールド (切換機能なし), 全てのシリンジを使用可能<br>接液部材質: CTFE / ハウジング材質: CTFE  |



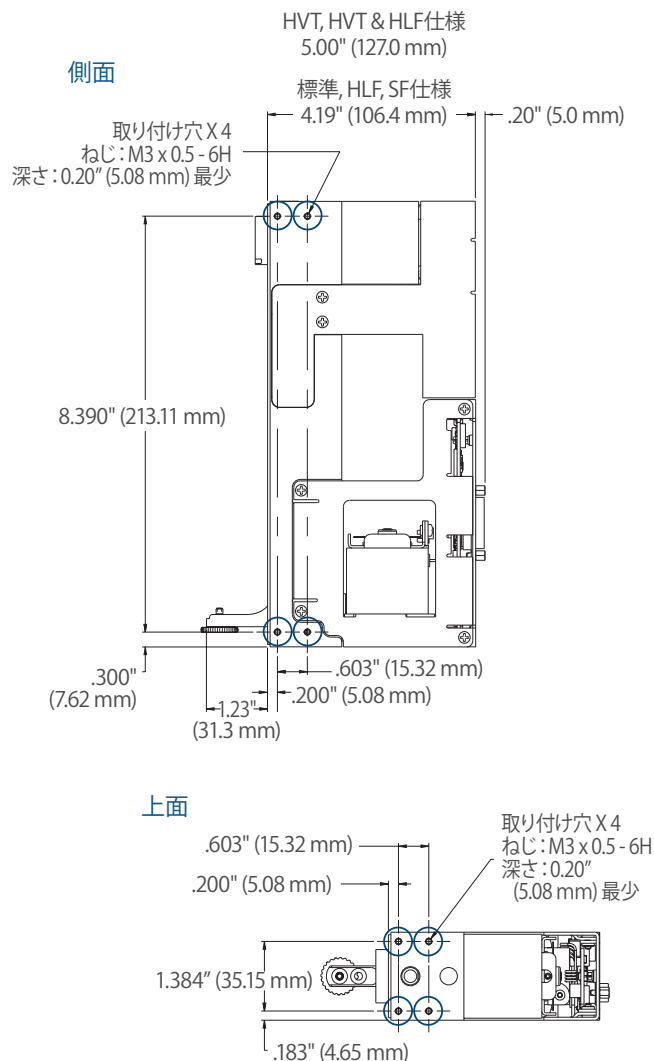
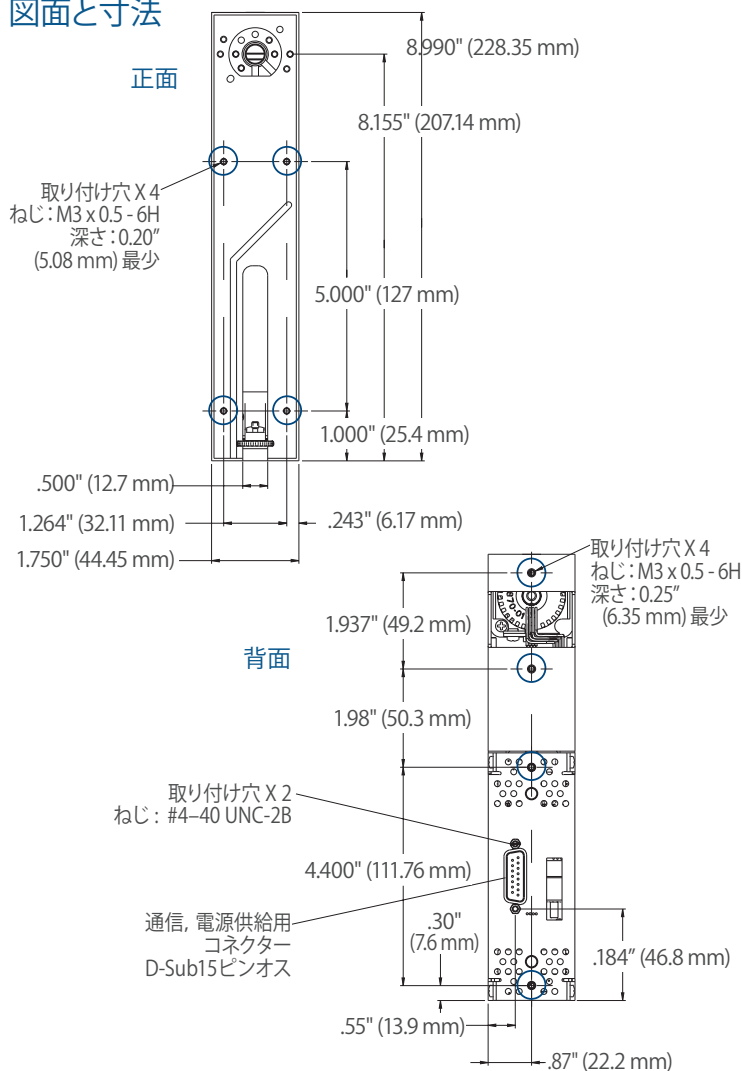
| タイプ              | 品名                     | Cat. No.   | (P/N)      | ポート径   | (注2) PTFEシリンジの使用制限<br>取り付け不可 | PSD用バルブアダプタ (別売) |
|------------------|------------------------|------------|------------|--------|------------------------------|------------------|
| 3方Y字<br>切換バルブ    | PSD 3-2(Y)型Hamaflonバルブ | 7520-35465 | (99891-01) | 1.5 mm | なし                           | 不要               |
|                  | PSD 3-2(Y)型セラミックバルブ    | 7820-35453 | (8778-01)  | 1.5 mm | なし                           | 10 mL以上は必要       |
| 3方T字<br>切換バルブ    | PSD 3-3(T)型Hamaflonバルブ | 7520-35467 | (99892-01) | 1.5 mm | なし                           | 不要               |
|                  | PSD 3-3(T)型セラミックバルブ    | 7820-35454 | (8063-01)  | 1.5 mm | なし                           | 10 mL以上は必要       |
| 4方L字<br>切換バルブ    | PSD 4-2(L)型Hamaflonバルブ | 7520-35466 | (99894-01) | 1.5 mm | なし                           | 不要               |
|                  | PSD 4-2(L)型セラミックバルブ    | 7820-35455 | (9234-01)  | 1.5 mm | なし                           | 10 mL以上は必要       |
| 3方ロータリー<br>切換バルブ | PSD 3-5型Hamaflonバルブ    | 7520-35468 | (99893-01) | 1.5 mm | なし                           | 不要               |
|                  | PSD 3-5型セラミックバルブ       | 7820-35456 | (7991-01)  | 1.5 mm | なし                           | 10 mL以上は必要       |
| 4方ロータリー<br>切換バルブ | PSD 4-5型Hamaflonバルブ    | 7520-35469 | (99895-01) | 1.5 mm | なし                           | 不要               |
|                  | PSD 4-5型セラミックバルブ       | 7820-35457 | (7992-01)  | 1.9 mm | 25 mL以上は取り付け不可               | 不要               |
| 6方ロータリー<br>切換バルブ | PSD 6-5型Hamaflonバルブ    | 7520-35470 | (99896-01) | 1.4 mm | なし                           | 不要               |
|                  | PSD 6-5型セラミックバルブ       | 7820-35458 | (9998-01)  | 1.3 mm | なし                           | 不要               |
| 8方ロータリー<br>切換バルブ | PSD 8-5型セラミックバルブ新型     | 7520-35462 | (59943-01) | 1.6 mm | なし                           | 不要               |
|                  | PSD 8-5型セラミックバルブ旧型     | 7820-35459 | (7993-01)  | 1.3 mm | 25 mL以上は取り付け不可               | 不要               |
| マニホールド           | PSD(Y)型プラスチックマニホールド    | 7520-35463 | (9537-01)  | 1.5 mm | なし                           | 10 mL以上は必要       |

## 分注性能 (脱イオン水, 22°C)

| 容量     | ストロークの範囲         | 真度 (±%) | 精度 (%) |
|--------|------------------|---------|--------|
| 25 μL  | 1% ≤ ストローク < 5%  | 5.00    | 5.00   |
|        | 5% ≤ ストローク < 30% | 4.00    | 2.00   |
|        | ストローク = 30%      | 2.00    | 0.20   |
|        | ストローク = 100%     | 1.00    | 0.20   |
| 50 μL  | 1% ≤ ストローク < 5%  | 5.00    | 4.00   |
|        | 5% ≤ ストローク < 30% | 3.00    | 2.00   |
|        | ストローク = 30%      | 1.50    | 0.20   |
|        | ストローク = 100%     | 1.00    | 0.20   |
| 100 μL | 1% ≤ ストローク < 5%  | 4.00    | 3.00   |
|        | 5% ≤ ストローク < 30% | 2.00    | 1.00   |
|        | ストローク = 30%      | 1.00    | 0.20   |
|        | ストローク = 100%     | 1.00    | 0.10   |

| 容量               | ストロークの範囲         | 真度 (±%) | 精度 (%) |
|------------------|------------------|---------|--------|
| 250 μL           | 1% ≤ ストローク < 5%  | 4.00    | 1.50   |
|                  | 5% ≤ ストローク < 30% | 2.00    | 1.00   |
|                  | ストローク = 30%      | 1.00    | 0.20   |
|                  | ストローク = 100%     | 1.00    | 0.10   |
| 500 μL &<br>1 mL | 1% ≤ ストローク < 5%  | 3.00    | 1.50   |
|                  | 5% ≤ ストローク < 30% | 1.50    | 0.50   |
|                  | ストローク = 30%      | 1.00    | 0.20   |
|                  | ストローク = 100%     | 1.00    | 0.50   |
| 2.5 mL 以上        | 1% ≤ ストローク < 5%  | 3.00    | 1.50   |
|                  | 5% ≤ ストローク < 30% | 1.20    | 0.50   |
|                  | ストローク = 30%      | 1.00    | 0.10   |
|                  | ストローク = 100%     | 1.00    | 0.05   |

## 図面と寸法



©2017 Hamilton Company. All rights reserved. All other trademarks are owned and/or registered by Hamilton Company in the U.S. and/or other countries. Lit. No. L60038 Rev E - 07/2017

本製品に関するご質問やご注文は、最寄りの本支店や営業所にご連絡ください。改良のため、型式、価格、仕様などにつきましては、予告なく変更する場合があります。本仕様書の内容は、2021年1月20日時点のものです。 PSD/6 仕様書 (Rev\_E\_J2)

# HAMILTON

Web: [www.hamiltoncompany.com](http://www.hamiltoncompany.com)

USA: 800-648-5950

Europe: +41-81-660-60-60

# GL Sciences

ジーエルサイエンス株式会社

<https://www.gls.co.jp/>

E-mail: [info@gls.co.jp](mailto:info@gls.co.jp)

TEL: 03-5323-6611 (本社)

04-2934-2121 (総合技術本部)

本社 〒163-1130 東京都新宿区西新宿6丁目22番1号 新宿スクエアタワー30F