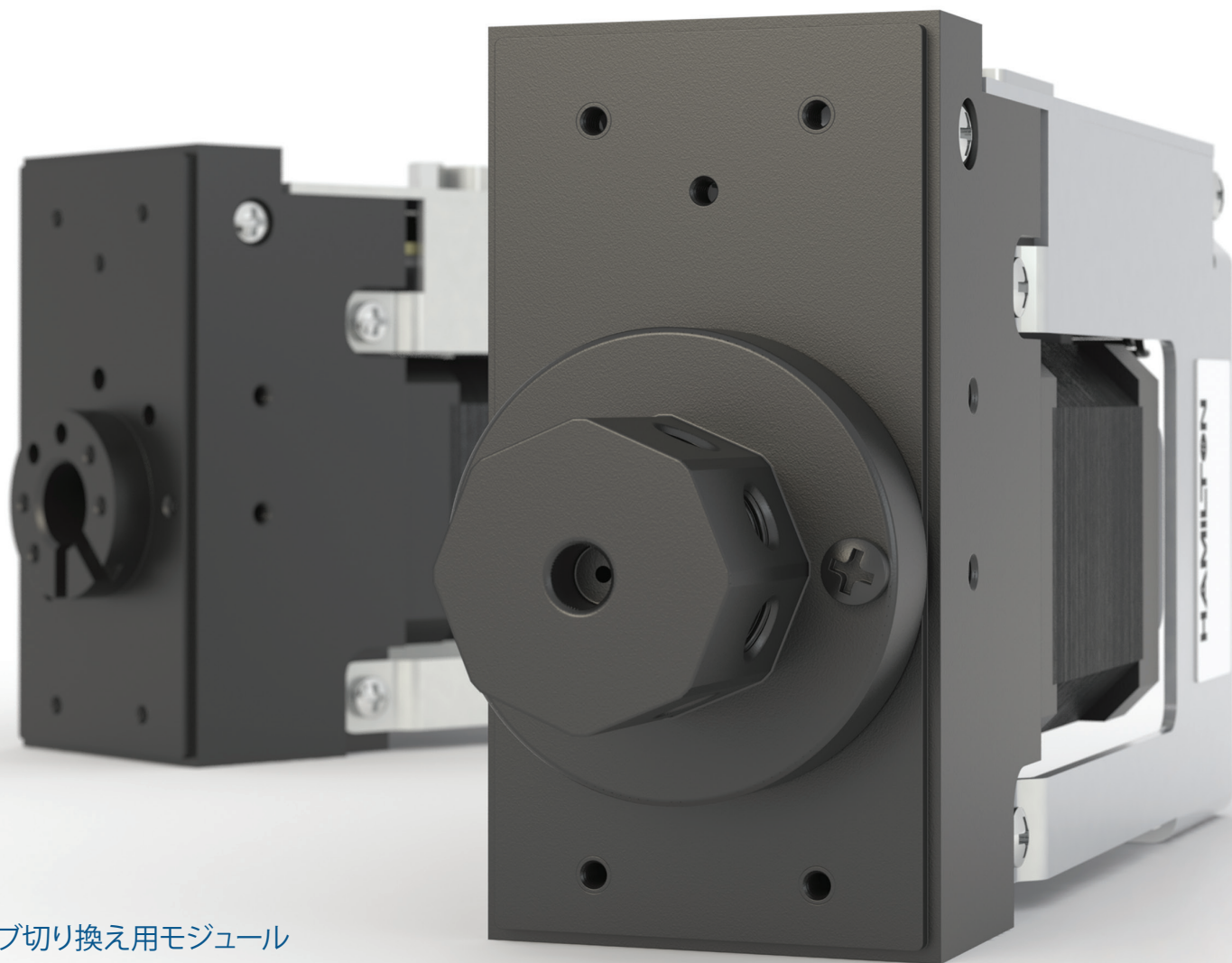


MVP/4 マルチバルブポジショナー 仕様書



バルブ切り換え用モジュール

MVP/4マルチバルブポジショナーは、溶媒の選択や流路の切り換えに便利な、バルブ制御用の組み込みモジュールです。

PSD/4やPSD/6シリンジポンプモジュールと通信仕様が共通です。PSDとMVPを併せて合計16台を、デージーチェーン方式で組み込めます。

不活性度に優れたHamafionバルブと、耐久性重視のセラミックバルブがあります。それぞれに、切り換えタイプの異なる種類があるので、使用目的に合わせて選択できます。

MVP/4 本体

品名	Cat. No.	(P/N)	駆動トルク	利用可能なバルブ
MVP/4 マルチバルブポジショナー 標準トルク仕様	7520-35380	(94747-01)	0.18 N・m	必要トルクが 0.18 N・m 以下のバルブ
MVP/4 マルチバルブポジショナー ハイトルク仕様	7520-35381	(94747-02)	0.53 N・m	すべてのバルブ

PSD/4, PSD/6, MVP/4 スターターキット

備考

バルブは別売です。

塩含有溶液や高粘性溶液を流す際には、バルブ回転時により高いトルクを必要とするため、ハイトルク仕様をお勧めします。

スターターキットは、Windows用テストプログラム、ケーブル、電源、シリアル-USB変換アダプターのセットです。初めてお使いになる際に便利です。

MVP/4 仕様

全体的な仕様

大きさ	44.5 mm (W), 139.4mm (D), 86.6 mm (H)
重さ	MVP/4 バルブポジショナー: 0.79 kg / MVP/4 ハイトルクバルブポジショナー: 1.02 kg
RoHS規制	対応
電圧, 電流	24 VDC, 1.7 A 最大

バルブ

材質	次ページ参照
定格圧力	0.69 MPa
配管接続仕様	1/4" - 28 UNF (フランジ接続またはフランジレス接続)
駆動方式	光学式エンコーダ付きステッピングモータ駆動
回転速度	250 ミリ秒 / 120 度回転
回転数	52.5 - 115.2 rpm

通信規格

通信方式	RS-232, RS-485 または CAN
プロトコル	ターミナルモード, スタンダードモード
ボーレート	9,600 または 38,400 (RS-232 または RS-485); 100,000 または 125,000 (CAN)
データビット	8
パリティ	なし
ストップビット	1, 半二重
接続可能台数	最大16台まで接続可能 (デジチェーン)
プログラム内容	バルブ制御 (位置指定, 回転方向指定, 状態取得など), ループ, タイマー, エラー検知, 一時停止と再開, 補助出力, 内蔵メモリに15メソッドを保存可能

動作・保管条件

動作温度, 動作湿度	15° C ~ 40° C, 20% ~ 95% (相対湿度, 結露しないこと), 直射日光を避けること
保管温度, 保管湿度	-20° C ~ 65° C, 20% ~ 95% (相対湿度, 結露しないこと), 直射日光を避けること

MVP/4 用バルブ

Hamaflonバルブ	不活性度に優れたプラグ型バルブ, 高耐久性PTFE (Hamaflon) を採用, グリース不使用 接液部材質: CTFE, PTFE (高耐久性) / ハウジング材質: CTFE
-------------	---



材質表示について

PTFE : Polytetrafluoroethylene, CTFE : Chlorotrifluoroethylene, ETFE : Polyethylene-tetrafluoroethylene

MVP/4 用バルブ

セラミックバルブ

塩含有溶液にも耐久性のあるディスク型長寿命バルブ, グリース使用

接液部材質: セラミック (酸化アルミニウム), CTFE, ETFE または PTFE / ハウジング材質: アルミニウム



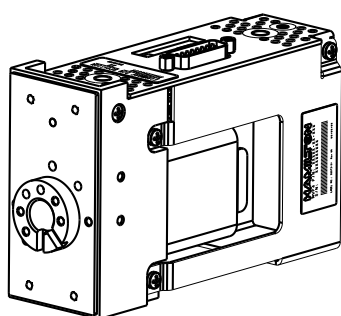
バルブの種類

3方Y字切換バルブ	3方L字切換バルブ	3方T字切換バルブ	4方L字切換バルブ	4方T字切換バルブ
3方ロータリー切換バルブ	4方ロータリー切換バルブ	6方ロータリー切換バルブ	8方ロータリー切換バルブ	
4方ループ切換バルブ	6方ループ切換バルブ			

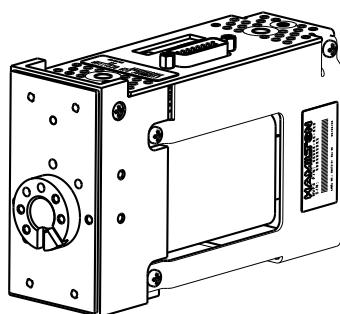
種類	品名	Cat. No.	(P/N)	ポート径	必要トルク	推奨MVP/4
3方Y字切換バルブ	MVP 3-2(Y)型 セラミックバルブ	752035551	(97464-01)	1.5 mm	0.11 N・m	標準トルク仕様
3方L字切換バルブ	MVP 3-2(L)型 Hamaflonバルブ	752035565	(99899-01)	1.5 mm	0.18 N・m	標準トルク仕様
3方T字切換用バルブ	MVP 3-3(T)型 Hamaflonバルブ	752035568	(99902-01)	1.5 mm	0.18 N・m	標準トルク仕様
	MVP 3-3(T)型 セラミックバルブ	752035557	(97467-01)	1.5 mm	0.11 N・m	標準トルク仕様
4方L字切換用バルブ	MVP 4-2(L)型 Hamaflonバルブ	752035569	(99903-01)	1.5 mm	0.18 N・m	標準トルク仕様
	MVP 4-2(L)型 セラミック HTバルブ	752035558	(97469-01)	1.5 mm	0.46 N・m	ハイトルク仕様
4方T字切換用バルブ	MVP 4-3(T)型 セラミックバルブ	752035559	(6600338-01)	1.5 mm	0.18 N・m	標準トルク仕様
3方ロータリー切換用バルブ	MVP 3-5型 Hamaflonバルブ	752035566	(99900-01)	1.5 mm	0.18 N・m	標準トルク仕様
	MVP 3-5型 セラミックバルブ	752035552	(97468-01)	1.5 mm	0.11 N・m	標準トルク仕様
4方ロータリー切換用バルブ	MVP 4-5型 Hamaflonバルブ	752035567	(99901-01)	1.5 mm	0.18 N・m	標準トルク仕様
	MVP 4-5型 セラミック HTバルブ	752035553	(97470-01)	1.9 mm	0.46 N・m	ハイトルク仕様
6方ロータリー切換用バルブ	MVP 6-5型 Hamaflon HTバルブ	752035570	(99904-01)	1.5 mm	0.32 N・m	ハイトルク仕様
	MVP 6-5型 セラミック HTバルブ	752035554	(97471-01)	1.3 mm	0.46 N・m	ハイトルク仕様
8方ロータリー切換用バルブ	MVP 8-5型 セラミック HTバルブ	752035555	(97472-01)	1.3 mm	0.46 N・m	ハイトルク仕様
4方ループ切換用バルブ	MVP 4-4型 Hamaflonバルブ	752035571	(99906-01)	1.5 mm	0.18 N・m	標準トルク仕様
6方ループ切換用バルブ	MVP 6-6型 Hamaflon HTバルブ	752035572	(99907-01)	1.5 mm	0.32 N・m	ハイトルク仕様

塩含有溶液や高粘性溶液の場合には、バルブの回転により高いトルクが必要なため、ハイトルク仕様をお勧めします。

図面と寸法

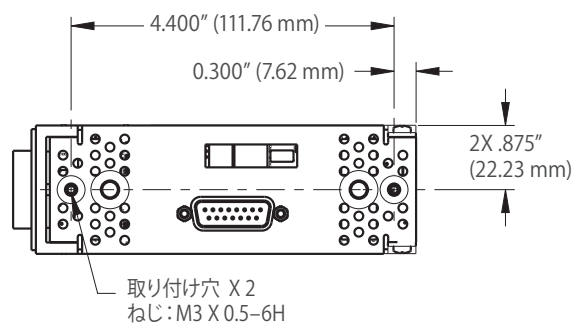


MVP/4 バルブポジショナー
標準トルク仕様
7520-35380

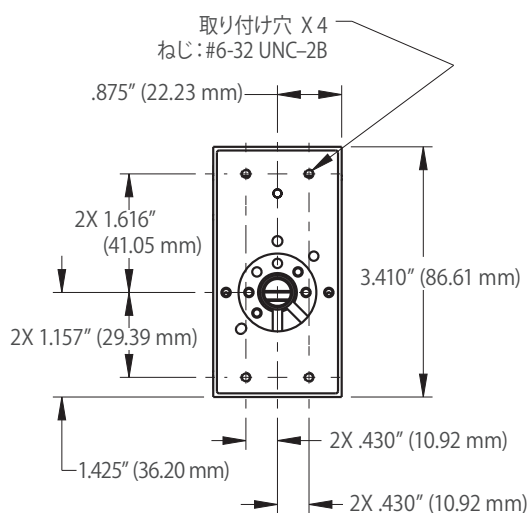


MVP/4 バルブポジショナー
ハイトルク仕様
7520-35381

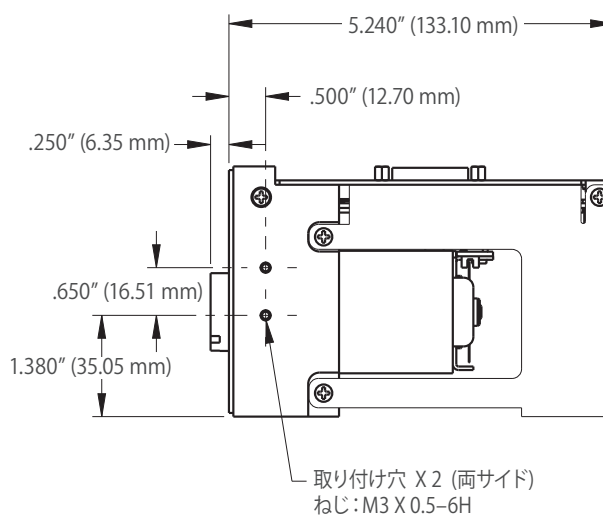
上面



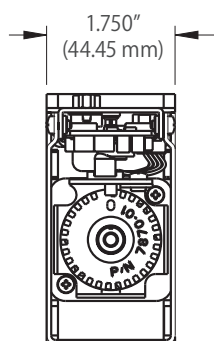
正面



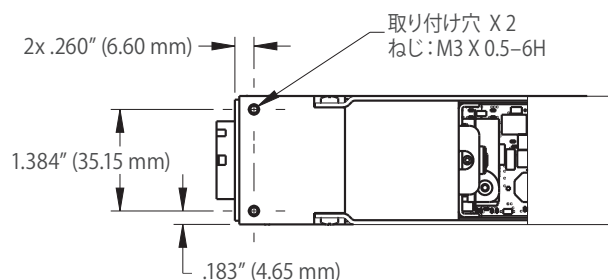
側面



背面



底面



©2018 Hamilton Company. All rights reserved. All other trademarks are owned and/or registered by Hamilton Company in the U.S. and/or other countries. Lit. No. L60039 Rev C — 10/2018

本製品に関するご質問やご注文は、最寄りの本支店や営業所にご連絡ください。改良のため、型式、価格、仕様などにつきましては、予告なく変更する場合があります。本仕様書の内容は、2021年1月20日時点のものです。 MVP/4 仕様書 (Rev_C_J2)

HAMILTON®

Web: www.hamiltoncompany.com

USA: 800-648-5950

Europe: +41-81-660-60-60

GL Sciences

ジーエルサイエンス株式会社

<https://www.gls.co.jp/>

E-mail: info@gls.co.jp

TEL: 03-5323-6611 (本社)

04-2934-2121 (総合技術本部)

本社 〒163-1130 東京都新宿区西新宿6丁目22番1号 新宿スクエアタワー30F