

日立Chromaster/Chromaster PLUS  
高速液体クロマトグラフ 部品総覧



Chromaster



Chromaster **PLUS**

## 部品総覧ご利用の手引き

### 1.記載機種名について

- 本書は高速液体クロマトグラフChromasterの消耗品および保守用の予備部品を掲載しています。

### 2.部品の検索について

- 装置の形式をご確認いただき、該当品のページを開いてイラストまたは写真と照合し、お求めの部品のパーツNo.、品名などをお確かめください。

### 3.図・写真について

- 本書に掲載の写真は、形状がよく分かるように梱包をはずして撮影したものです。実際の納品形態とは異なる場合があります。イラストは形状を分かりやすくするため省略して描かれている場合があります。

## ご注文に際してのお願い

- (株)日立ハイテックフィールドディング、(株)日立ハイテックサイエンスまたは、お近くの代理店へご連絡ください。ご注文の際はパーツNo.と品名の他に、ご使用機種の形式も併せてご連絡ください。
- 本総覧は、2024年10月現在のものです。内容は、予告なく変更することがありますので、あらかじめご了承ください。
- 価格につきましては、日立ハイテック会員制サイト S.I.navi等をご確認ください。S.I.navi URL : <https://www.hitachi-hightech.com/jp/ja/support/sinavi/>
- ご注文いただいた商品は、弊社ロジスティクスセンターからお届けいたします。なお一部の部品については、受注生産のため長納期を要する場合がございます。詳しい納期につきましてはご注文時にご確認ください。
- 商品の管理および発送につきましては慎重を期しておりますが、万一破損や不良品などがございましたら、ご一報ください。すみやかに交換いたします。
- 本書掲載の部品の中には、外国為替及び外国貿易法の規定により規制貨物に該当するものが含まれています。日本国政府は輸出業者に対し、輸出許可の取得を義務付けているため、これらの規制貨物を輸出する場合は、事前に(株)日立ハイテックフィールドディングへご相談ください。
- 部品の交換・取り扱いについては、製品本体や付属装置に同梱の取扱説明書をご覧ください。取扱説明書に記載の無い部品の交換につきましては、弊社サービスエンジニアにご連絡ください。取り付け後の調整などが必要になる場合があります。ただし、その場合は有料になりますので、あらかじめご了承ください。
- 部品の改良のために予告なしに形状・材質などを変更する場合があります。その場合、取扱説明書に記載のものと異なる場合がありますのでご了承ください。

**1.5110ポンプ**

1-1.ポンプ部	.....	4
1-2.パージバルブ部	.....	6
1-3.その他	.....	7
1-4.定期交換部品キット	.....	8
1-5.低圧グラジエントユニット	.....	9

**2.5160ポンプ**

2-1.ポンプ部	.....	10
2-2.パージバルブ部	.....	12
2-3.その他	.....	13
2-4.定期交換部品キット	.....	14
2-5.低圧グラジエントユニット	.....	15

**3.5410・5410AD UV検出器・5420UV/VIS検出器**

3-1.本体部消耗品	.....	16
3-2.フローセル	.....	17
3-3.本体部保守用予備部品	.....	17

**4.5430ダイオードアレイ検出器**

4-1.本体部消耗品	.....	18
4-2.フローセル	.....	18

**5.5440・5440AD蛍光検出器**

5-1.本体部消耗品	.....	19
5-2.フローセル	.....	19

**6.5450RI検出器**

6-1.本体部消耗品	.....	19
------------	-------	----

**7.5210オートサンブラ**

7-1.注入ポート部・洗浄ポート部・ニードル部	20
7-2.シリンジバルブ・シリンジ	21
7-3.注入バルブ	22
7-4.その他	22
7-5.定期交換部品キット	23

**8.5260オートサンブラ**

8-1.注入ポート部・洗浄ポート部・ニードル部	24
8-2.シリンジバルブ・シリンジ	25
8-3.注入バルブ	26
8-4.その他	26
8-5.定期交換部品キット	27

**9.5280オートサンブラ**

9-1.注入ポート部・洗浄ポート部・ニードル部	28
9-2.シリンジバルブ・シリンジ	29
9-3.注入バルブ	30
9-4.その他	30
9-5.バイアル類	31

**10.5310・5310ADカラムオーブン**

10-1.付属装置	33
-----------	----

**11.信号ケーブル**

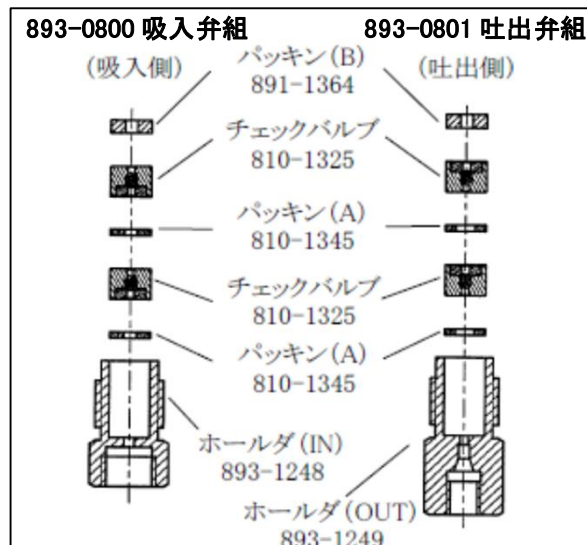
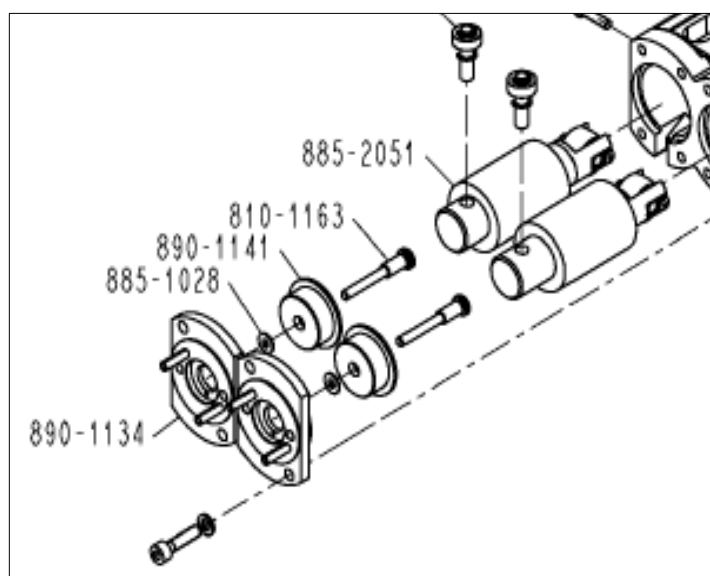
34

**12.共通流路部品およびねじ**

35

1 | 5110ポンプ

1-1.ポンプ部



893-0800 吸入弁組



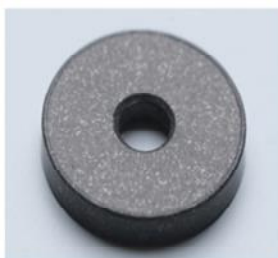
893-0801 吐出弁組



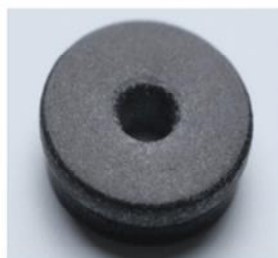
810-1325 チェック弁



810-1433 弁パッキン(A)



891-1364 弁パッキン(B)



810-1163 プランジャ



655-1080 プランジャシール



885-1028 水切り



885-1884 メカニカルシール(小)



パーツNo	品名	備考
893-0800	吸入弁組	
893-0801	吐出弁組	
810-1325	チェック弁	
810-1433	弁パッキン(A)	10個入り 810-1345×10個
891-1364	弁パッキン(B)	弁パッキン(A)に比べて分厚い
893-1378	チェック弁パッキンセット	弁パッキン(A)4個、弁パッキン(B)2個
810-1163	プランジャ	ジルコニア製
655-1080	プランジャシール	
885-1884	メカニカルシール(小)	プランジャ洗浄機構用
810-1065	シールホルダー	プランジャ洗浄機構プランジャガイド
885-1028	水切り	
655-4196	押しばね	
890-1141	スプリングサポート	
893-1243	アウトレットパイプ(1)(ヘッド間)	ポンプヘッド間に使用
893-1250	パイプ組	圧力センサーとポンプヘッド(2)間に使用

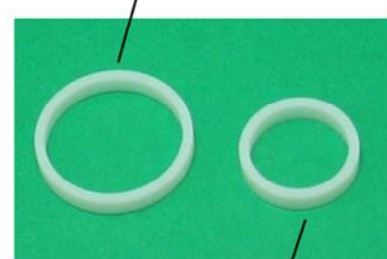
810-1031 フィルタ部組



HIS1028 フィルタ10φテフロンリング付き



885-3967 パッキン(白)



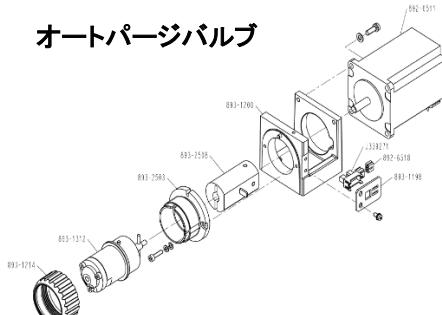
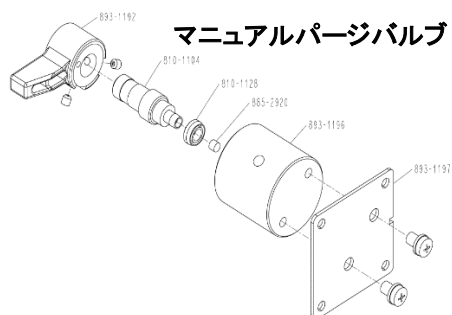
885-1102 センサーパッキン(1)

810-1352ドレンチューブ組



パーツNo	品名	備考
810-1031	フィルタ部組	
HIS1028	フィルタ 10φ テフロンリング付き	流路フィルタ
885-3967	パッキン(白) 5個入り	638-1424×5個
885-1102	センサーパッキン(1)	
885-1206	センサーパッキン(2)	
810-1352	ドレンチューブ組	

1-2.パージバルブ部



885-2920 シール



810-1128 パッキン



893-0802 オートパージバルブシール



893-0803 オートパージバルブステータ



パーツNo	品名	備考
885-2920	シール	パージバルブ用
810-1128	パッキン	パージバルブ用
810-1104	シャフト	パージバルブ用
893-1192	ノブ	黒
893-1286	Mパージリムーバ	シール交換用
893-0802	オートパージバルブシール	
893-0803	オートパージバルブステータ	

1-3.その他

810-1337ソルベントフィルタ



655-1375キャップ



655-1374 インナーキャップ(2穴)



810-1351 シリンジ組



893-1372 リムーバN



パーツNo	品名	備考
893-1610	インレットチューブ組A	
893-1611	インレットチューブ組B	
893-1612	インレットチューブ組C	
893-1613	インレットチューブ組D	
810-1337	ソルベントフィルタ(外径12φ)	焼結金属フィルタ(70ミクロン)
655-1375	キャップ	
655-1374	インナーキャップ(2穴)	
638-1140	テフロンチューブ 1.5x3 10m	端末加工はされていません
810-1351	シリンジ組	脱気用シリンジ
893-1372	リムーバN	



1-4.定期交換部品キット

892-0864

CM5110ポンプ定期交換部品キットB



パーツNo	品名	備考
892-1200	5110ポンプ定期交換部品キットAA (交換1回分)	内訳:ポンプシール(2個) フィルタ(1個) パッキン(1個) チェック弁パッキン6個入り(1セット) 洗浄機構シール(2個)
892-1203	5110ポンプ定期交換部品キットAM (交換1回分)	内訳:ポンプシール(2個) フィルタ(1個) パッキン(1個) チェック弁パッキン6個入り(1セット) 洗浄機構シール(2個) ドレインバルブパッキン(1個) ドレインバルブシール(1個) パッキン(黒)(1個)
892-0864	CM5110ポンプ定期交換部品キットB	内訳:吸入弁(1個) 吐出弁(1個) オシネジS(2個) アウトレットパイプ(1)(ヘッド間)(1個) スリーブ(2個) プランジャ(2個) ソルベントフィルタ(1個)

1-5.低圧グラジエントユニット

810-1337ソルベントフィルタ



810-1336 四方ジョイント



810-1031 フィルタ部組



HIS1028  
フィルタ10φ テフロンリング付き



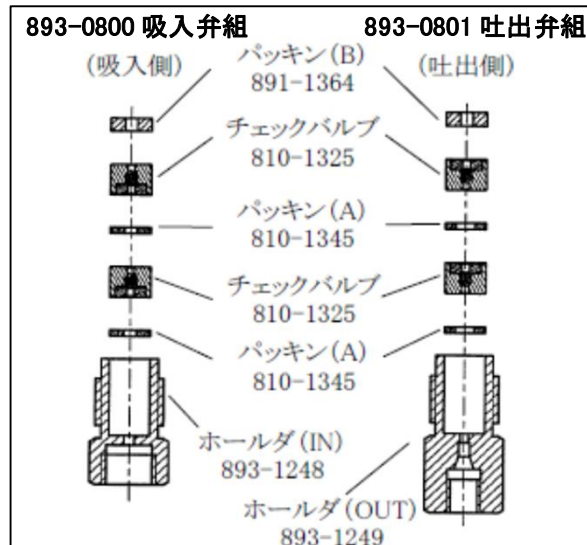
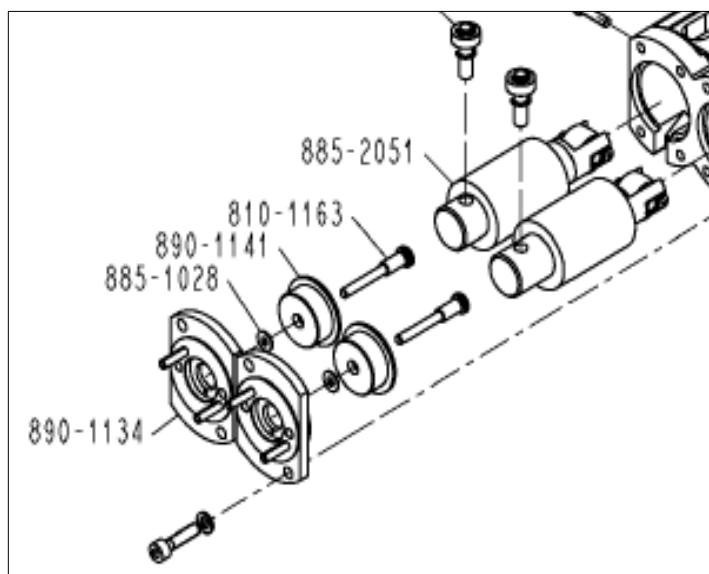
810-1411 攪拌子



パーツNo	品名	備考
810-1337	ソルベントフィルタ	
893-1337	チューブ LP-4H	電磁弁-四方ジョイント間
810-1336	四方ジョイント	
885-1505	パッキン	四方ジョイント取付部に使用
810-1127	ストッパ	四方ジョイントの密封栓
893-1128	コンベンショナルミキサフィルタ部組	
810-1031	フィルタ部組	ミキサ部(セミクロ用)
HIS1028	フィルタ 10φ テフロンリング付き	フィルタ部組内のフィルタのみ(セミクロ用)
885-3967	パッキン(白) 5個入り	ミキサ部(コンベンショナル低圧グラジエント/ダイナミックミキサ)
890-1309	パッキン	“(セミクロ用低圧グラジエントユニット)”
810-1411	攪拌子	“(ダイナミックミキサ用)”
810-1361	パッキン	“(ダイナミックミキサ用)”
893-1392	DミキサLフィルタ	“(ダイナミックミキサ用)”

2 | 5160ポンプ

2-1.ポンプ部



893-0800 吸入弁組



893-0801 吐出弁組



810-1325 チェック弁



810-1433 弁パッキン(A)



891-1364 弁パッキン(B)



810-1163 プランジヤ



891-1213 ポンプシール



885-1028 水切り



885-1884 メカニカルシール(小)

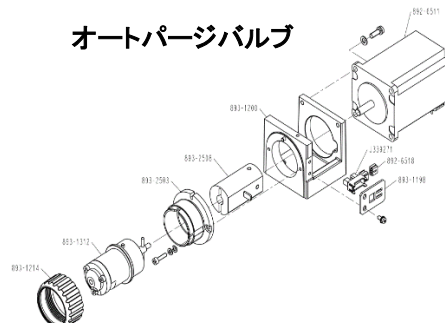
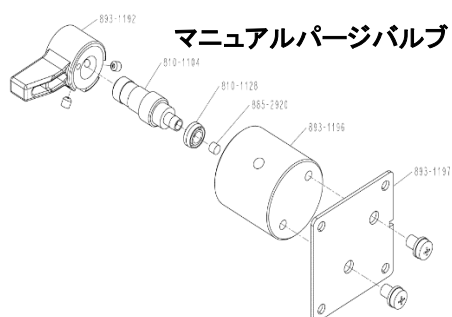


パーツNo	品名	備考
893-0800	吸入弁組	
893-0801	吐出弁組	
810-1325	チェック弁	
810-1433	弁パッキン(A)	10個入り 810-1345×10個
891-1364	弁パッキン(B)	弁パッキン(A)に比べて分厚い
893-1378	チェック弁パッキンセット	弁パッキン(A)4個、弁パッキン(B)2個
810-1163	プランジャ	ジルコニア製
891-1213	ポンプシール	
885-1884	メカニカルシール(小)	プランジャ洗浄機構用
810-1065	シールホルダー	プランジャ洗浄機構プランジャガイド
885-1028	水切り	
655-4196	押しばね	
890-1141	スプリングサポート	
893-1243	アウトレットパイプ(1)(ヘッド間)	ポンプヘッド間に使用
893-1250	パイプ組	圧力センサーとポンプヘッド(2)間に使用



パーツNo	品名	備考
810-1031	フィルタ部組	
HIS1028	フィルタ 10φ テフロンリング付き	流路フィルタ
885-3967	パッキン(白) 5個入り	638-1424×5個
885-1102	センサーパッキン(1)	
885-1206	センサーパッキン(2)	
810-1352	ドレンチューブ組	

2-2.パージバルブ部



885-2920シール



810-1128パッキン



893-0902 オートパージバルブシール



893-0903 オートパージバルブステータ



パーツNo	品名	備考
885-2920	シール	パージバルブ用
810-1128	パッキン	パージバルブ用
810-1104	シャフト	パージバルブ用
893-1192	ノブ	黒
893-1286	リムーバPV	シール交換用
893-0902	オートパージバルブシール	
893-0903	オートパージバルブステータ	

2-3.その他

810-1337ソルベントフィルタ



655-1375キャップ



655-1374インナーキャップ(2穴)



810-1351シリンジ組



893-1372リムーバN



パーツNo	品名	備考
893-1610	インレットチューブ組A	
893-1611	インレットチューブ組B	
893-1612	インレットチューブ組C	
893-1613	インレットチューブ組D	
810-1337	ソルベントフィルタ(外径12φ)	焼結金属フィルタ(70ミクロン)
655-1375	キャップ	
655-1374	インナーキャップ(2穴)	
638-1140	テフロンチューブ 1.5x3 10m	端末加工はされていません
810-1351	シリンジ組	脱気用シリンジ
893-1372	リムーバN	

2-4.定期交換部品キット

892-0864

CM5110ポンプ定期交換部品キットB



パーツNo	品名	備考
892-0865	CM5160ポンプ定期交換部品キットAA	内訳: ポンプシール(6個) フィルタ(1個) パッキン(1個) チェック弁パッキンセット(1セット) 洗浄機構シール(6個)
892-0866	CM5160ポンプ定期交換部品キットAM	内訳: ポンプシール(6個) フィルタ(1個) パッキン(1個) チェック弁パッキンセット(1セット) 洗浄機構シール(6個) ドレインバルブシール(1個) ドレインバルブパッキン(1個)
892-0864	CM5110ポンプ定期交換部品キットB	内訳: 吸入弁(1個) 吐出弁(1個) オシネジS(2個) アウトレットパイプ(1)(ヘッド間)(1個) スリーブ(2個) プランジャ(2個) ソルベントフィルタ(1個)

2-5.低圧グラジエントユニット

810-1337ソルベントフィルタ



810-1336 四方ジョイント



810-1031 フィルタ部組



HIS1028  
フィルタ10φ テフロンリング付き



810-1411 攪拌子



パーツNo	品 名	備 考
810-1337	ソルベントフィルタ	
893-1337	チューブ LP-4H	電磁弁-四方ジョイント間
810-1336	四方ジョイント	
885-1505	パッキン	四方ジョイント取付部に使用
810-1127	ストッパ	四方ジョイントの密封栓
893-1128	コンベンショナルミキサフィルタ部組	
810-1031	フィルタ部組	ミキサ部(セミクロ用)
HIS1028	フィルタ 10φ テフロンリング付き	フィルタ部組内のフィルタのみ(セミクロ用)
885-3967	パッキン(白) 5個入り	ミキサ部(コンベンショナル低圧グラジエント/ダイナミックミキサ)
890-1309	パッキン	〃 (セミクロ用低圧グラジエントユニット)
810-1411	攪拌子	〃 (ダイナミックミキサ用)
810-1361	パッキン	〃 (ダイナミックミキサ用)
893-1392	DミキサLフィルタ	〃 (ダイナミックミキサ用)



3 | 5410・5410AD UV検出器・5420UV/VIS検出器

3-1.本体部消耗品

892-2550 D2ランプ



890-2527 タングステンランプ

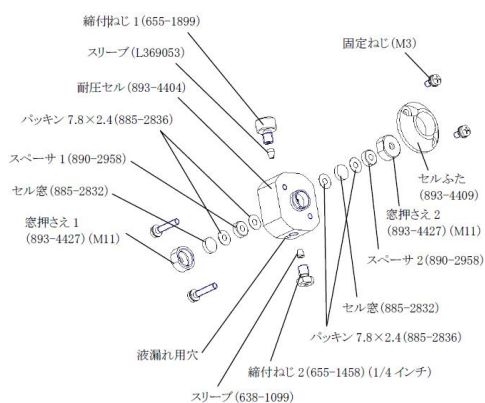


893-0820 水銀ランプ部組



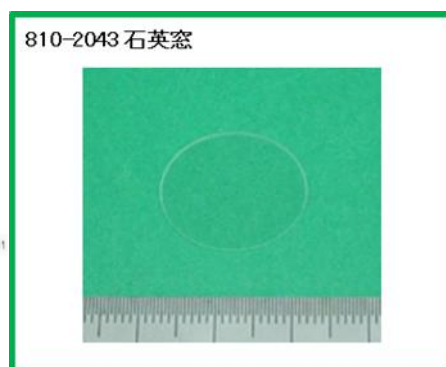
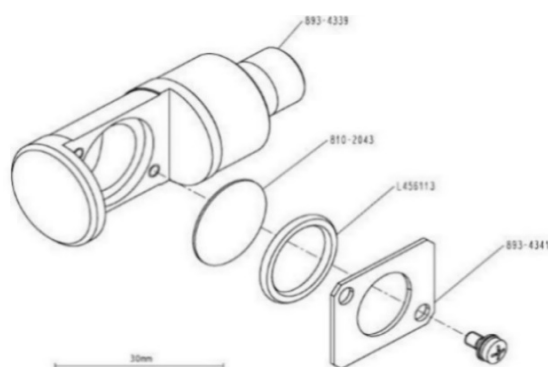
パーツNo	品名	備考
892-2550	D2ランプ	890-2430から変更
890-2527	タングステンランプ 12V20W	5420可視域用 標準寿命1,000時間
893-0820	水銀ランプ部組	紫外域の波長正確さチェック用
893-0824	ユニオン	
893-0825	フィッティング	
893-0826	接続配管(SUS)	カラムーインレットチューブ間(恒温セル)
893-0827	接続配管(SUS、被覆付き)	カラムーインレットチューブ間

### 3-2.フローセル



パーツNo	品名	備考
893-4404	耐圧セル	
885-2836	パッキン 7.8×2.4	
885-2832	セル窓	
890-2958	スペーサ2	
893-4409	セルふた	
893-4427	キャップナット(3.5)	
893-0821	恒温フローセル用インレットチューブ組	
893-0822	標準フローセル用インレットチューブ組	
893-0823	アウトレットチューブ組	

### 3-3.本体部保守用予備部品



パーツNo	品名	備考
810-2043	石英窓	
L456113-05	Oリング P16 FPM 5個入り	石英窓部に使用

4 5430ダイオードアレイ検出器

4-1.本体部消耗品

893-4755 D2ランプ(シースルー)



890-2527 タングステンランプ



893-0830 水銀ランプ部組



パーツNo	品名	備考
893-4755	D2ランプ(シースルー)	標準寿命1,000時間
890-2527	タングステンランプ	標準寿命1,000時間
893-0830	水銀ランプ	
893-0824	ユニオン	
893-0825	フィッティング	
893-0826	接続配管(SUS)	カラム-インレットチューブ間(恒温セル)
893-0827	接続配管(SUS、被覆付き)	カラム-インレットチューブ間

4-2.フローセル

パーツNo	品名	備考
893-4404	耐圧セル	
885-2836	パッキン 7.8×2.4	
885-2832	セル窓	
890-2958	スペーサ2	
893-4409	セルふた	
893-4427	キャップナット(3.5)	
893-0838	恒温フローセル用インレットチューブ組	
893-0831	標準フローセル用インレットチューブ組	
893-0832	アウトレットチューブ	

## 5 5440・5440AD蛍光検出器

### 5-1.本体部消耗品



パーツNo	品 名	備 考
650-1500	キセノンランプ 150W	保証寿命150時間、使用限界500時間、5440専用
890-2019	長寿命キセノンランプ 150W	保証寿命500時間、使用限界1,000時間、5440専用
5J0-1890	高輝度長寿命キセノンランプ	保証寿命500時間、使用限界2,500時間、5440AD専用
890-2662	水銀ランプ組	
J821394	タイムラグヒューズ 5A	

### 5-2.フローセル



パーツNo	品 名	備 考
890-2932	フローセル 12 $\mu$ L	
893-0833	インレットチューブ組	SUS
890-2684	アウトレットチューブ組	
893-0825	フィッティング	
893-0826	接続配管(SUS)	カラムーインレットチューブ間(恒温セル)
893-0827	接続配管(SUS、被覆付き)	カラムーインレットチューブ間
655-2976	フェラルフロント ダイフロン製 10個入り	L369053 $\times$ 10個入り
655-2960	押しねじS	M790019 $\times$ 10個入り
655-2962	フェラル	L329109 $\times$ 10個入り

## 6 5450RI検出器

### 6-1.本体部消耗品

パーツNo	品 名	備 考
893-6308	インレットチューブ	
893-6309	アウトレットチューブ	

7 | 5210オートサン普拉

7-1. 注入ポート部・洗浄ポート部・ニードル部

893-0810 注入ポートシール



893-0816 フランジニードル



パーツNo	品名	備考
893-0810	注入ポートシール	
893-2511	洗浄ポート	
893-2859	ドレインパイプ	洗浄ポートに接続
893-2821	廃液チューブ2	
893-2822	廃液チューブ3	
893-0816	フランジニードル	
893-2866	バッファータューブ	シリンジバルブ-ニードル間 0.5x1200mm
893-2115	シールリムーバー	注入ポートシールの取り外し

7-2.シリンジバルブ・シリンジ

893-0813シリンジバルブステーダ



893-0814シリンジバルブシール



893-0815シリンジ 175  $\mu$ L



893-0817シリンジ 70  $\mu$ L



パーツNo	品名	備考
893-0813	シリンジバルブステーダ	
893-0814	シリンジバルブシール	
893-0815	シリンジ 175 $\mu$ L	

オプションシリンジ

パーツNo	品名	備考
893-0817	シリンジ 70 $\mu$ L	

7-3.注入バルブ

893-0812 インジェクションバルブシール



893-0811 インジェクションバルブステータ



655-2962 スリーブ1.6 10個入り



パーツNo	品名	備考
893-0812	インジェクションバルブシール	
893-0811	インジェクションバルブステータ	
M790020	押しねじM	
655-2962	スリーブ 1.6 10個入り	L329109 × 10個

7-4.その他

810-1337 ソルベントフィルタ



パーツNo	品名	備考
810-1337	ソルベントフィルタ	洗浄液吸引部

## 7-5.定期交換部品キット

892-0863

CM5210オートサンプラ定期交換部品キットB



パーツNo	品名	備考
892-3100	5210オートサンプラ定期交換部品キットA (交換1回分)	内訳: インジェクションポートシール(1個) インジェクションバルブシール(1個) シリンジ(175µL)(1個) シリンジバルブシール(1個)
892-0863	CM5210オートサンプラ 定期交換部品キットB	内訳: インジェクションバルブステータ(1個) シリンジバルブステータ(1個) ソルベントフィルタ(2個) ニードル0.5(1個)



8 | 5260オートサン普拉

8-1. 注入ポート部・洗浄ポート部・ニードル部

893-0810 注入ポートシール



893-0816 フランジニードル



パーツNo	品名	備考
893-0810	注入ポートシール	
893-2511	洗浄ポート	
893-2859	ドレインパイプ	洗浄ポートに接続
893-2821	廃液チューブ2	
893-2822	廃液チューブ3	
893-0816	フランジニードル	
893-2866	バッファチューブ	シリンジバルブ-ニードル間 0.5x1200mm
893-2115	シールリムーバー	注入ポートシールの取り外し

8-2. シリンジバルブ・シリンジ

893-0813 シリンジバルブステータ



893-0814 シリンジバルブシール



893-0815 シリンジ 175  $\mu$ L



893-0817 シリンジ 70  $\mu$ L



パーツNo	品名	備考
893-0813	シリンジバルブステータ	
893-0814	シリンジバルブシール	
893-0815	シリンジ 175 $\mu$ L	

オプションシリンジ

パーツNo	品名	備考
893-0817	シリンジ 70 $\mu$ L	
893-0845	シリンジ 700 $\mu$ L	
893-0846	シリンジ 3.5mL	

8-3.注入バルブ

893-0809 インジェクションバルブシール



893-0811 インジェクションバルブステータ



655-2962 スリーブ1.6 10個入り



パーツNo	品名	備考
893-0809	インジェクションバルブシール	
893-0811	インジェクションバルブステータ	
M790020	押しねじM	
655-2962	スリーブ 1.6 10個入り	L329109 × 10個

8-4.その他

810-1337 ソルベントフィルタ



パーツNo	品名	備考
810-1337	ソルベントフィルタ	洗浄液吸引部

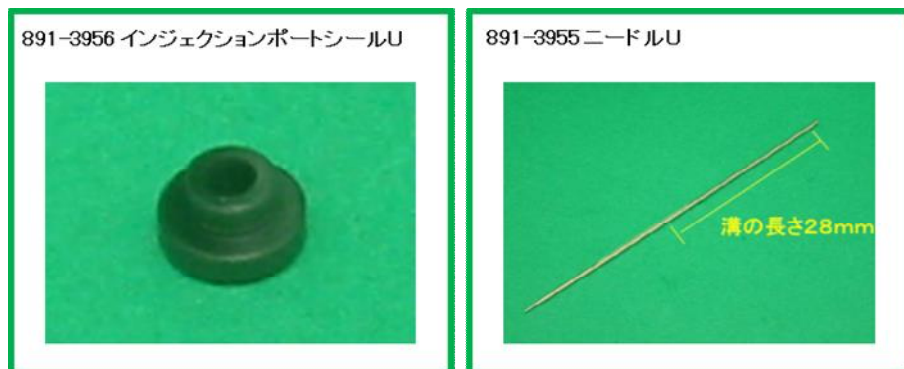
## 8-5.定期交換部品キット



パーツNo	品 名	備 考
892-3103	5260オートサンプラ定期交換部品キットA (交換1回分)	内訳: インジェクションポートシール(1個) インジェクションバルブシール(1個) シリンジバルブシール(1個) シリンジ(175 $\mu$ L)(1個)
892-0863	CM5210オートサンプラ 定期交換部品キットB	内訳: インジェクションバルブステータ(1個) シリンジバルブステータ(1個) ソルベントフィルタ(2個) ニードル0.5(1個)

9 | 5280オートサン普拉

9-1. 注入ポート部・洗浄ポート部・ニードル部



パーツNo	品名	備考
891-3956	インジェクションポートシールU	
890-3297	洗浄ポート	
080-3090	ドレインチューブ	
893-2872	ドレインチューブ A1	
890-3192	PIPE2	
891-3955	ニードルU	
890-3176	ニードルスリーブ	
890-3462	PIPE IV6(0.1ml)	

## 9-2.シリンジバルブ・シリンジ

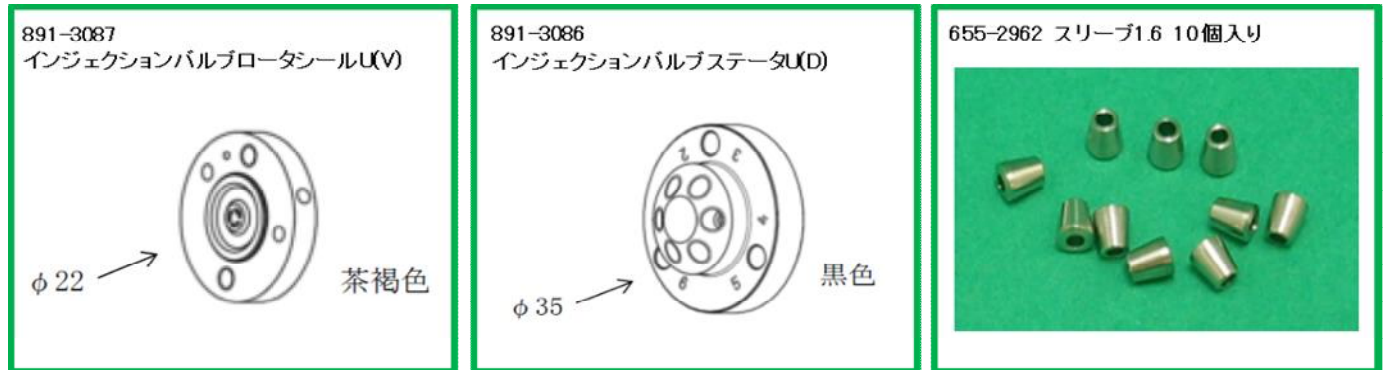


パーツNo	品名	備考
890-3233	シリンジバルブステータ	
890-3234	シリンジバルブシール(PEEK)	
891-3954	シリンジ U(0.1mL)	

## オプションシリンジ・サンプルループ

パーツNo	品名	備考
080-1064	0.5mL シリンジ	
080-1592	1.0mL シリンジ	
890-3462	サンプルループ(0.1mL)	パイプIV6
890-3481	サンプルループ(0.5mL/1.0mL)	パイプIV6

9-3.注入バルブ



パーツNo	品名	備考
891-3087	インジェクションバルブロータシールU(V)	
891-3952	インジェクションバルブシールU	
891-3086	インジェクションバルブステータU(D)	
M790020	押しねじM	
655-2962	スリーブ 1.6 10個入り	L329109 × 10個

9-4.その他



パーツNo	品名	備考
810-1337	ソルベントフィルタ	洗浄液吸引部

## 9-5.バイアル類



### バイアルセット品(バイアル、セプタム装着済みキャップセット一式)

パーツNo	品名	備考
HIS3B17	標準バイアルセット(白)100本入り	バイアル:ガラス セプタム:シリコン/PTFE (-)切り込み 白キャップ
HIS3B18	標準バイアルセット(赤)100本入り	バイアル:ガラス セプタム:シリコン/PTFE (-)切り込み 赤キャップ
HIS3B19	標準バイアルセット(緑)100本入り	バイアル:ガラス セプタム:シリコン/PTFE (-)切り込み 緑キャップ
HIS3B20	ワイドネックバイアルセット(白)100本入り	バイアル:ガラス セプタム:シリコン/PTFE (-)切り込み 白キャップ
HIS3B21	ワイドネックバイアルセット(赤)100本入り	バイアル:ガラス セプタム:シリコン/PTFE (-)切り込み 赤キャップ
HIS3B22	ワイドネックバイアルセット(緑)100本入り	バイアル:ガラス セプタム:シリコン/PTFE (-)切り込み 緑キャップ
HIS3B23	スナップバイアルセット(透明)100本入り	バイアル:ガラス セプタム:シリコン/PTFE (-)切り込み 透明キャップ
HIS3B24	スナップバイアルセット(赤)100本入り	バイアル:ガラス セプタム:シリコン/PTFE (-)切り込み 赤キャップ
HIS3B25	スナップバイアルセット(緑)100本入り	バイアル:ガラス セプタム:シリコン/PTFE (-)切り込み 緑キャップ

### 褐色バイアルセット品(バイアル、セプタム装着済みキャップセット一式)

パーツNo	品名	備考
HIS3B26	褐色標準バイアルセット(白)100本入り	バイアル:遮光ガラス セプタム:シリコン/PTFE (-)切り込み 白キャップ
HIS3B27	褐色標準バイアルセット(赤)100本入り	バイアル:遮光ガラス セプタム:シリコン/PTFE (-)切り込み 赤キャップ
HIS3B28	褐色標準バイアルセット(緑)100本入り	バイアル:遮光ガラス セプタム:シリコン/PTFE (-)切り込み 緑キャップ
HIS3B29	褐色ワイドネックバイアルセット(白)100本入り	バイアル:遮光ガラス セプタム:シリコン/PTFE (-)切り込み 白キャップ
HIS3B30	褐色ワイドネックバイアルセット(赤)100本入り	バイアル:遮光ガラス セプタム:シリコン/PTFE (-)切り込み 赤キャップ
HIS3B31	褐色ワイドネックバイアルセット(緑)100本入り	バイアル:遮光ガラス セプタム:シリコン/PTFE (-)切り込み 緑キャップ
HIS3B32	褐色スナップバイアルセット(透明)100本入り	バイアル:遮光ガラス セプタム:シリコン/PTFE (-)切り込み 透明キャップ
HIS3B33	褐色スナップバイアルセット(赤)100本入り	バイアル:遮光ガラス セプタム:シリコン/PTFE (-)切り込み 赤キャップ
HIS3B34	褐色スナップバイアルセット(緑)100本入り	バイアル:遮光ガラス セプタム:シリコン/PTFE (-)切り込み 緑キャップ



## バイアル別売り品

パーツNo	品名	備考
HIS3B35	標準バイアルセット(バイアルのみ500本入り)	ガラス ラベル付
HIS3B36	ワイドネックバイアルセット(バイアルのみ500本入り)	ガラス ラベル付
HIS3E40	スナップバイアルセット(バイアルのみ500本入り)	ガラス ラベル付

## キャップ+セプタム別売り品(セプタムはキャップに装着済みです)

パーツNo	品名	備考
HIS3B37	標準キャップ(白)(セプタム付500個入り)	セプタム:シリコン/PTFE (-)切り込み 白キャップ
HIS3B38	標準キャップ(赤)(セプタム付500個入り)	セプタム:シリコン/PTFE (-)切り込み 赤キャップ
HIS3B39	標準キャップ(緑)(セプタム付500個入り)	セプタム:シリコン/PTFE (-)切り込み 緑キャップ
HIS3B40	ワイドキャップ(白)(セプタム付500個入り)	セプタム:シリコン/PTFE (-)切り込み 白キャップ
HIS3B41	ワイドキャップ(赤)(セプタム付500個入り)	セプタム:シリコン/PTFE (-)切り込み 赤キャップ
HIS3B42	ワイドキャップ(緑)(セプタム付500個入り)	セプタム:シリコン/PTFE (-)切り込み 緑キャップ
HIS3E41	スナップキャップ(透明)(セプタム付500個入り)	セプタム:シリコン/PTFE (-)切り込み 透明キャップ
HIS3E42	スナップキャップ(赤)(セプタム付500個入り)	セプタム:シリコン/PTFE (-)切り込み 赤キャップ
HIS3E43	スナップキャップ(緑)(セプタム付500個入り)	セプタム:シリコン/PTFE (-)切り込み 緑キャップ

## 微量インサート

パーツNo	品名	備考
1030-80376	ガラスインサート300 $\mu$ L(0.3mL)(脚付100本入り)	ガラス、ワイドネックバイアルに使用

10 5310・5310ADカラムオープン

10-1.付属装置



パーツNo	品名	備考
890-4295	6方2ポジションバルブ用シール	
890-4175	3カラムセレクター用バルブシール	ステータシール&ロータシール
893-0837	パイプCSV	オートサンプラーバルブ間
890-4330	TUBING FOR 3 COLUMN SELECTOR(200)	φ0.25×200mm
890-4331	TUBING FOR 3 COLUMN SELECTOR(400)	φ0.25×400mm
893-0836	カラムオープン用配管	φ0.25×800mm SUS
080-1281	バルブドレイン用配管	6方2ポジションバルブ用
893-3324	オートサンプラーユニオン間配管	
893-3320	パイプ 0.5	オプション(プレヒート配管キット付属品) 移動相流量≤0.7 mL/min 用 φ0.25×230 mm(SUS)
893-3321	パイプ 1.0	オプション(プレヒート配管キット付属品) 移動相流量≤1.5 mL/min 用 φ0.25×310 mm(SUS)
893-3322	パイプ 2.0	オプション(プレヒート配管キット付属品) 移動相流量≤3.0 mL/min 用 φ0.25×600 mm(SUS)
893-3323	パイプ 3.0	オプション(プレヒート配管キット付属品) 移動相流量>3.7 mL/min 用 φ0.25×830 mm(SUS)
893-0824	ユニオン	
655-2960	押しねじS	M790019×10個入り
655-2962	フェラル	L329109×10個入り

11 信号ケーブル

890-6105 e-Lineケーブル50



890-6107 e-Lineケーブル80



890-6108 e-Lineケーブル200



890-6145 e-DIOケーブル(3P)



890-6146 e-DIOケーブル(M4)



890-6147 e-DIOケーブル(M3)



885-6925 信号コード(3P-M4)



885-6928 信号コード(3P-3P)

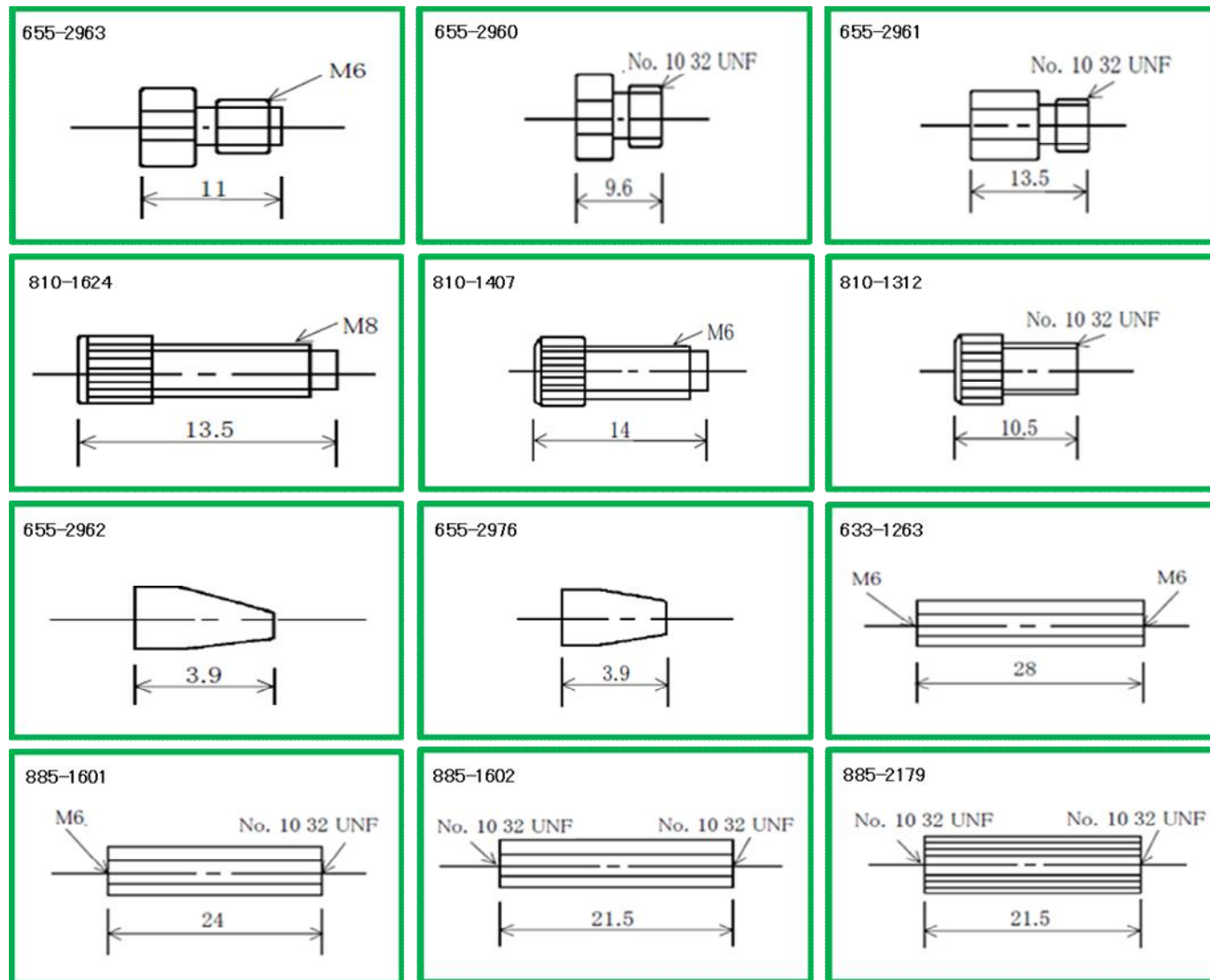


885-6929 変換信号コード



パーツNo	品名	備考
890-6105	e-Lineケーブル50	
890-6107	e-Lineケーブル80	
890-6108	e-Lineケーブル200	
890-6145	e-DIOケーブル(3P)	
890-6146	e-DIOケーブル(M4)	
890-6147	e-DIOケーブル(M3)	
885-6925	信号コード(3P-M4)	長さ:3m
885-6928	信号コード(3P-3P)	長さ:3m
885-6929	変換信号コード	長さ:1m,M3端子から3P端子へ変換

12 共通流路部品およびねじ



パーツNo	品名	備考
655-2963	押しねじHM SUS(1/16用) ミリネジ 10個入り	SUSパイプ1/16インチ(1.57mm)OD用
655-2960	押しねじS SUS(レオダインINJ用) 10個入り	SUSパイプ1/16インチ(1.57mm)OD用
655-2961	押しねじM SUS(レオダインINJ用) 10個入り	SUSパイプ1/16インチ(1.57mm)OD用
810-1310	押しねじ M8(ダイフロン)	PTFEチューブ3mmOD用
810-1407	押しねじ M6(ダイフロン) 5個入り	PTFEチューブ2mmOD用
810-1312	押しねじ ダイフロン	PTFEチューブ2mmOD用
655-2962	フェラル SUS(1/16用) 10個入り	SUSパイプ1/16インチ(1.57mm)OD用
655-2976	フェラル ダイフロン(1/16用) 10個入り	PTFEパイプ1/16インチ(1.57mm)OD用
891-2747	PTFEチューブ 0.33x1.57 10m	使用例:検出器用のアウトレットチューブ
F275112	テフロンチューブ 0.5x1.5 10m	使用例:オートページ用ドレインチューブ
F275114	テフロンチューブ 1x2 10m	使用例:低圧グラジエント電磁弁からポンプ配管
638-1140	テフロンチューブ 1.5x3 10m	使用例:ポンプや低圧グラジエントユニットの吸入用配管
634-1976	ステンレスパイプ 0.25x1.57 5m	使用例:ポンプ内部配管 セル標準配管
633-1263	ニップル M-M SUS(1/16用)	SUS製パイプ1/16インチOD接続用
885-1601	ニップル(ミリねじ-インチねじ)	SUS製パイプ1/16インチOD接続用
885-1602	ニップル(インチねじ-インチねじ)	SUS製パイプ1/16インチOD接続用
885-2179	ニップル(I-I) ダイフロン	ダイフロン製パイプ1/16インチOD接続用

# 株式会社 日立ハイテクフィールドディング

本 社 〒105-6410 東京都港区虎ノ門一丁目17番1号 虎ノ門ヒルズ ビジネスタワー

お問い合わせ窓口



**0120-224-421** お客様サポートセンタ(専用フリーコール)

URL

<https://www.hitachi-hightech.com/hfd/>

お問い合わせは……